

저작권(Copyright)

Copyright (c) 2005 SAMSUNG Electronics Co.,Ltd.
All rights reserved.

Under the copyright laws, this manual cannot be reproduced in any form without the prior written permission of SAMSUNG Electronics Co.,Ltd. No patent liability is assumed with respect to the use of the information contained herein.

저작권은 2005년 삼성전자에 의해 모든 권리가 소유되어 있다. 저작권법에 의해 삼성전자의 서면 동의 없는 매뉴얼의 복제는 할 수 없다. 매뉴얼에 포함된 정보의 사용에 관한 특허 책임은 없는 것으로 간주된다.

거부권(Disclaimer)

This information presented in this manual has reviewed and validated for accuracy. The included set of instructions and descriptions are corrected for the SENS X-Dock Series at the time of this manual's production. However, succeeding computers and manuals are subject to change without notice. Therefore, SAMSUNG Electronics Co.,Ltd. assumes no liability for damages incurred

directly or indirectly from errors, omissions, or discrepancies between any succeeding product and this manual.

본 매뉴얼에 있는 내용은 정확을 기하기 위해 재조사되고 확인되었다. 본 매뉴얼에 포함된 설명은 매뉴얼 제작 당시의 SENS X-Dock 시리즈에 맞도록 되어져 있다. 그러나 이후의 컴퓨터와 매뉴얼은 통보없이 변경될 수 있다. 그러므로 삼성전자는 직접 혹은 간접적인 오류에 의한 손상이나 제거 또는 이후의 제품과 매뉴얼의 불일치 등에 대한 책임이 없다.

등록상표 (Trademarks)

IBM PS/2, Personal System/2, MCA, Micro Channel, AT, XT, MDA, CGA, EGA, VGA are registered trademarks of International Business Machine Corporation.

MS-DOS and Windows are registered trademarks of Microsoft Corporation.

Pentium, PentiumPro, Pentium II, Pentium III and Pentium IV, is a registered trademark of Intel Corporation.

Phoenix is a registered trademark of Phoenix Corporation.

SENS X-Dock Series is a registered trademarks of SAMSUNG Electronics Co.,Ltd.

Table of Contents

1	주의사항(Precautions)	1-1
1-1	서비스시 일반적인 주의사항	1-1
1-2	안전 주의사항	1-1
1-2-1	전자파 규격	1-1
1-2-2	회로 테스트(Losig Test) 시 주의사항	1-1
1-2-3	접지사항	1-2
1-2-4	정전기 주의사항	1-2
1-3	Federal Communications Commission(FCC) Radio Frequency Interference	1-3
1-3-1	Warning	1-3
1-3-2	Information to User	1-3
1-4	Canadian Radio Interference	1-3
1-4-1	Regulations	1-3
1-5	Important Safety Instructions	1-4
1-5-1	Read all Instructions	1-4
2	제품 사양(System Specifications)	2-1
2-1	제품 특징 및 컨셉(X-DOCK special feature and concept)	2-1
2-2	상세사양(X-DOCK Specifications)	2-2
2-3	각 부분의 명칭 및 동작(X-DOCK Part name and Function)	2-3
2-4	X-DOCK의 Option 구성(X-DOCK' Option Bom Configuration).....	2-4
2-4-1	기본사양(Basic Configuration)	2-4
2-4-2	상세사양(Special Configuration)	2-5
3	결선도(Wiring Diagram)	3-1
3-1	결선도(Wiring Diagram)	3-1
4	기구 전개도 및 자재 리스트(System Explorded View and Mechanical Parts List)	4-1
4-1	X-Dock 기구 전개도(Explorded View)	4-1
4-2	X-Dock 자재리스트(Parts List)	4-2

1 주의사항(Precautions)

1-1 서비스시 일반적인 주의 사항

1. 소비자가 직접 제품을 수리하지 못 하도록 한다.
 - 상해위험 및 제품수명이 짧아집니다.
2. **SERVICE** 시작 전 (특히 전기부품 **A/S**시) 반드시 전원플러그를 미리 빼고 **A/S**를 실시한다.
 - 감전주의
3. 1개의 전원콘센트에 여러 가지 전기제품의 플러그를 동시에 꽂아 사용하지 못하도록 한다.
 - 과열로 인한 화재위험이 있습니다.
4. 전원플러그와 전원콘센트의 파손, 눌림, 찌힘, 열화 등을 점검한다.
 - 불량 시 즉시 수리 교체한다. (감전 및 화재위험)
5. 접지를 필히 해준다. (콘센트 접지확인)
 - 누전으로 인한 감전위험
6. 제품 청소 시 본체에 물을 직접 사용하지 않도록 한다.
 - 감전 및 화재위험과 제품수명이 짧아집니다.
7. **A/S** 후 부품의 조립상태를 점검한다.
 - **A/S**전과 동일한 상태를 유지 시킨다.
8. 전원코드를 뽑 때는 반드시 전원플러그를 잡고 빼도록 한다.
 - 코드 파손 시 감전 및 화재위험이 있습니다.
9. 승인된 부품만을 사용하여 수리하도록 한다.
10. 제품을 열기제품(히터 등)으로부터 멀리한다.
 - 제품이 변형되거나 화재의 위험이 있습니다.

1-2 안전 주의사항

1-2-1 전자파 규격

이 시스템은 비 업무용으로 전자파 적합등록을 받은 기기로서 주거 지역내에서는 물론 모든 지역에서 사용할 수 있다.

1-2-2 회로 테스트(Losig Test)시 주의사항

본기에 사용되는 LSI,MSI는 MOS-FET 또는 CMOS를 기본소자로 하는 반도체 집적회로이다. 이런 종류의 소자는 정전기나 누설전류에 대단히 약하여 절연 파괴를 일으키기 쉬우므로 아래의 주의사항을 잘 읽어보고 올바르게 취급해야 한다.

1. LSI나 MSI를 취급할 때에는 인체를 수 메가옴의 저항을 통하여 접지시켜야 한다. 또, 작업자의 장갑이나 상의등은 정전기가 발생되기 쉬운 화학섬유등을 가급적 피하고 먼 제품을 착용하여야 한다.
2. 수리할 때에는 작업대위에 접지가 되어있는 도전체(알루미늄 등)를 놓아두어야 한다.
3. 인두는 누설 전류가 없는 것을 사용해야 한다.
4. IC는 PIN에 직접 접촉하는 일이 없도록 하고 검은색의 PLASTIC에 삽입할 경우 파괴되는 경우가 있으므로 주의하여야 한다.

5. PCB에 삽입할 경우 IC의 방향을 정확하게 해야 한다. 틀리게 삽입할 경우 파괴되는 경우가 있으므로 주의하여야 한다.
6. IC를 운반할 때에는 알루미늄 박지에 포장하거나 도전성 스폰지에 넣어 각 단자는 등전위가 되도록 유지해야 한다.
7. IC의 보존온도는 -20 ~ +70도 이므로 될수 있으면 상온에서 보관해야 한다.
8. PCB에서 소자를 넣고 빼거나 BOARD를 넣고 뺄 때는 반드시 전원을 차단한 후 작업하여야 한다.
9. IC를 납땀할 때에는 필요 이상의 열을 가하지 말고 단 시간 내에 납땀하여야 한다.
10. Custom IC 를 납땀할 때에는 FLUX가 Custom IC안이나 Pin과 Pin사이에 너무 많이 들어가지 않도록 주의해야 한다.
11. Option Board를 장착 또는 탈착시 BOARD에 손상이 가지 않도록 주의해야 한다.
12. IC를 뺄 때 PCB의 Pattern이 떨어지는 경우가 있으니 주의하여야 한다.

은 수리의 성공률을 높이고 손상되거나 파괴된 부품에 대한 비용을 낮춘다.
이러한 문제를 해결하기 위해서는 다음의 단계를 따른다.

1. 정전기가 없는 지역에서 작업한다.
2. 부품을 취급하기 전에 GND에 연결되어 있는 금속의 수도관이나 비슷한 것을 접촉하여 몸에 있는 정전기를 방전한다.
3. 가능한 한 보드의 가장자리만 취급한다.
4. 꼭 필요하다고 판단되는 경우가 아니면 부품에 접촉하지 않는다.
5. 부품들을 분해하는 경우 정전기 방지 PAD 위에서 한다.
6. 시스템을 설치하지 않는 보드는 정전기 보호용 포장을 한다.

1-2-3 접지사항

정전기 및 기타 위험으로부터 보호를 하기 위해서는 접지가 절대로 필요하다. 멀티탭을 사용하는 경우, 접지 단자가 없는 제품이 있으므로 확인 후 사용하여야 한다.

220V 콘센트에 접지단자(접속 스프링)가 있는 경우에는 별도의 접지가 필요하지 않다. 간혹 콘센트에 접지단자가 있으나 내부에 접지배선이 되어 있지 않을 경우가 있으니 이러한 콘센트는 사용을 금해야 한다.

접지는 전용 접지구나 금속수도관을 사용한다. 접지선을 본체 뒷면의 접지단자에 연결한다. 금속수도관, 콘센트 및 별도로 제작된 접 지구에 #18이상의 굵기를 가진 전선으로 연결하면 된다.

PVC 수도관, 전화선, TV, 라디오 안테나, 알루미늄 창, 가스관 등과 같은 곳에 설치할 때에는 접지가 되지 않거나 매우 위험하므로 절대로 삼가야 한다.

1-2-4 정전기 주의사항

이 시스템의 많은 부품들은 정전기에 의해 손상될 수 있는 부품들을 사용한다. 정전(ESD) 장비의 사용은 사용자와 사용자 주위의 안전을 위해 매우 중요하다. 이 장치의 사용

1-3 Federal Communications Commission(FCC) Radio Frequency Interference

1-3-1 Warning

This equipment has been certified to comply with the limits for a Class B computing device, pursuant to Subpart J of Part 15 of FCC Rules. Only peripherals (system input/output devices, terminals, printers, etc.) certified to comply with the Class B limits may be attached to this system. Operation with non-certified peripherals is likely to result in interference to radio and TV reception.

1-3-2 Information to User

This equipment generates and uses radio frequency energy and if not installed and used properly, that is, in strict accordance with the manufacturer's instructions, it may cause interference to radio and television reception. It has been type tested and found to comply with the limits for a Class B computing device in accordance with the specifications in Subpart J of FCC Rules, which are designed to provide reasonable protection against such interference in a residential installation. However, there is no guarantee that interference will not occur in a particular installation. If this equipment does cause interference to radio or television reception, which can be determined by turning the equipment off and on, the user is encouraged to try to correct the interference by one or more of the following measures:

1. Re-orient the receiving antenna.
2. Relocate the system with respect to the receiver.
3. Plug the system into a different outlet so that the system and receiver are on different branch circuits.
4. Move the cables connected to the system to minimize the interference.
5. Tighten all cable screws. If necessary, the user should consult the dealer or an experienced radio/television technician for additional suggestions. The user may find the following booklet helpful: "Something About Interference." This is available at FCC local regional offices. Samsung Electronics Co., LTD. is not responsible for any radio or television interference caused by unauthorized modifications of this equipment or the substitution or attachment of connecting cables and equipment other than those specified by Samsung Electronics Co., LTD. The correction will be the responsibility of the user. Use only shielded data cables with this system.

1-4 Canadian Radio Interference

1-4-1 Regulations

This apparatus does not exceed the class B limits for radio noise emissions set out in the radio interference regulations of the Canadian Department of Communications.

Le présent appareil n'émet pas de bruits radioélectriques dépassant les limites applicables aux appareils digitaux de la classe B prescrites par

le règlement de brouillage radioélectrique dicté par le Ministère des Communications du Canada.

1-5 Important Safety Instructions

1-5-1 Read all instructions

1. Do not use this product near water .
2. Do not place this product on an unstable cart, stand or table. The product may fall, causing serious damage to the product.
3. Slots and openings in the cabinet are provided for ventilation. To ensure reliable operation of the product and to protect it from overheating, these openings must not be blocked or covered by a bed, sofa, rug or other similar surface. This product should never be placed near or over a radiator or heat register. This product should not be placed in a built-in installation unless proper ventilation is provided.
4. Do not place this product in a location where the cord may be tripped on.
5. Select a work surface that is large enough to hold the System equipment and any additional items required for your work.
6. Do not allow anything to rest on the power cord.
7. Never push objects of any kind into this product through the cabinet slots, as they may touch dangerous voltage points or short out parts that could result in a risk of fire or electric shock. Never spill liquid of any kind on the product.
8. If the product is dropped, the cabinet may be damaged.
9. Do not install or remove the detachable hard disk drive with the system turned on.
10. It indicates a need for service that the product exhibits a distinct change in performance.
11. Unplug this product from the wall outlet before cleaning. Do not use liquid cleaners or aerosol cleaners. Use a dry cloth and ISO-propyl alcohol for cleaning.
12. This product should be operated from the type of power source indicated on the marking label. If you are not sure of the type of power available, consult your dealer or local power company.
13. If an extension cord is used with this product, make sure it is a 3-pronged, grounded cord and that the total of the ampere ratings on the products plugged into the extension cord do not exceed the extension cord ampere rating. Also, make sure that the total of all products plugged into the wall outlet does not exceed 15 amperes.
14. Unplug this product from the wall outlet and refer servicing to qualified service personnel under the following conditions:
 - When the power cord or plug is damaged or frayed.
 - If liquid has been spilled into the product.
 - If the product does not operate normally when the operating instructions are followed. Adjust only those controls that are covered by the operating instructions, since improper adjustment of other controls may result in damage.

2 제품 특징 및 사양(System Specifications)

2-1 제품 특징 및 컨셉(X-DOCK Special feature and Concept)

X20/X25/X50에 최적화 된 Docking으로써 System에서 제공하지 못하는 DVI OUT Port 라든 PS/2,SIO,PIO 등의 Legacy Ports 그리고 USB 2.0 HUB(4 ports) 가 내장되어 USER 에게 다양한 확장 Interface 를 제공함(X-DOCK is a special Docking for X20/X25/X50. X-DOCK proffers user various extention ports(DVI OUT Port, Legacy Ports and USB 2.0 HUB(4 ports)) that system can not surport. So user can conveniently use many kinds of devices in our X series systems with X-DOCK.)



그림 2-1 X-DOCK 전면 그림 / (Figure 1. X-DOCK Front Side)

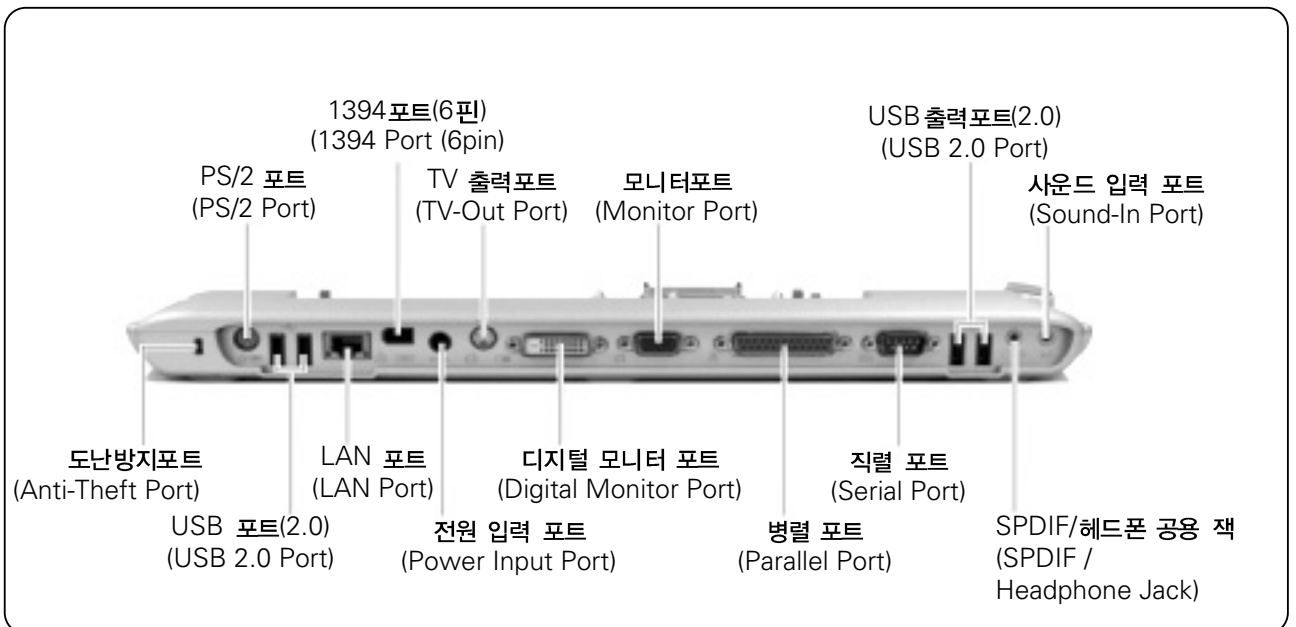


그림 2-2 X-DOCK 후면 그림 / (Figure 2. X-DOCK Rear Side)

2-2 상세 사양(X-DOCK Specifications)

구분(Item)	사양(Specifications)	기타(Description)
포트 및 커넥터 (Port and Connector)	사운드 입력포트 (Sound-In Port)	일반헤드폰 잭과 동일(표준) The same as for a normal headphone jack(Standard)
	SPDIF/헤드폰 잭 (SPDIF/ Headphone Jack)	디지털 오디오 장치용 (ROUND TYPE) SPDIF와 일체형 공용 잭 for Didital Audio Devices (Round Type)jack for both SPDIF and a standard headphone
	USB 포트(Port)	4PIN 4 USB STANDARD
	직렬 포트 (Serial Port)	9 PIN
	병렬 포트 (Parallel Port)	25 PIN
	모니터 포트 (Monitor Port)	15 PIN (VESA STANDARD)
	디지털 모니터 포트 (Digital Monitor Port)	DVI-D (DIGITAL ONLY) TYPE ,24PIN
	S-VIDEO 포트(Port)	E-SVHS 7 PIN
	LAN 포트(Port)	10/100/1000Mbps Ethernet 17PIN
	PS/2 포트(Port)	6PIN , DIN 타입(TYPE)
크기 (Dimensions) (mm)	77 * 123 * 35 MM (가로 × 세로 × 높이) (Width x Heigh x Thickness)	
중량 (Weight) (g)	480 GRAM	
사용 환경 (Operating Environment)	온도(보관시) : -5~40 C /온도(동작시) : 10~32 C [Temperature(Custody): -5~40 C / Temperature(Operation)10~32]	
	습도(보관시) : 5%~90% /온도(동작시) : 20%~80% [Humidity(Custody) : 5%~90% /Humidity(Operation) : 20%~80%]	
작동 전압 (Operating Voltage)	100~240VAC	
주파수 (Frequency)	50HZ ~60HZ	
출력 전력 (Output Power)	90 WATT	
출력 전압 (Output Voltage)	19.0V DC	

2-3 각 부분의 명칭 및 동작(X-DOCK Part name and Function)

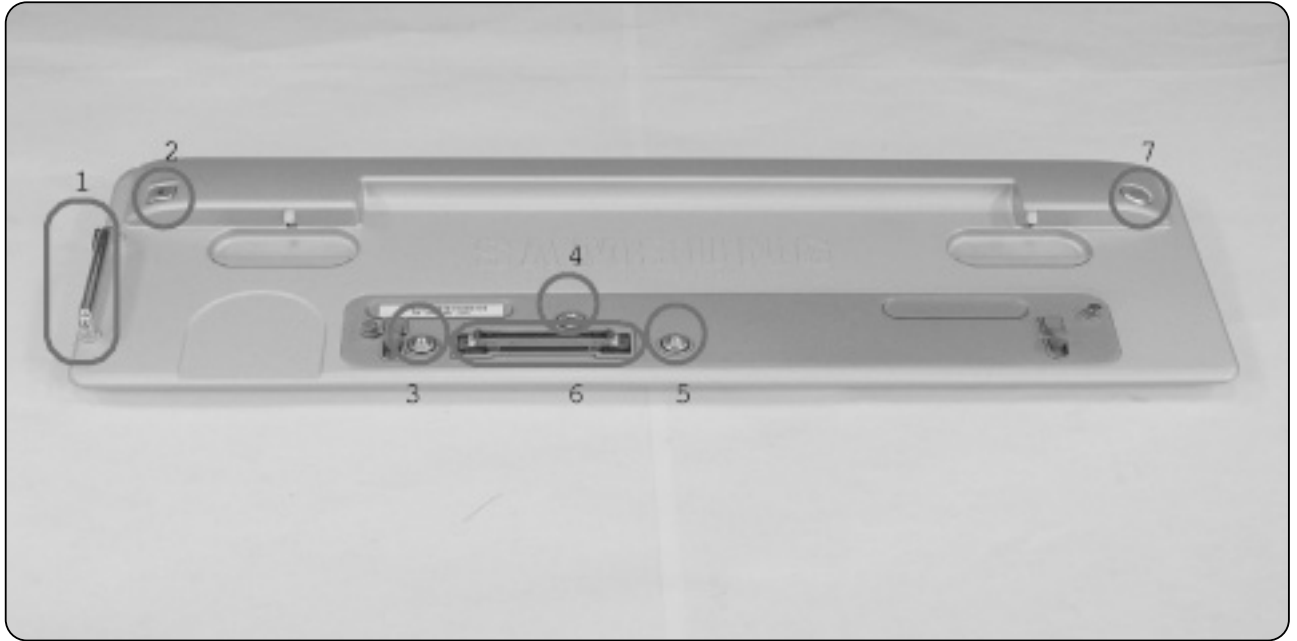


그림 2-3 X-DOCK / (Figure 3. X-DOCK)

2-3-1 Guide Pipe:

시스템을 Docking과 결합할 때 기준이 되는 기구물 (Standard guide Pipe when Dcoking the Computer to the X-DOCK)

2-3-2 UnDock Switch:

System이 켜져 있는 상태에서 X-Dock을 분리하기 전에 반드시 이 Switch를 눌러야 함.(Press this switch before seperating System from X-DOCK)

- ☞ 일반적으로 System 이 OFF 된 상태에서 분리 하기를 권장함.(We recommend that user seperate the computer from X-DOCK when System is turned off.)

2-3-3, 4, 5 EMI Spring:

System의 Bottom 새시 Ground와 X-Dock의 Ground를 연결해 줌 [100gram/ea] (FOR EMI Environment Connection Spring (Connection of System Ground and X-DOCK Ground)

2-3-6 120pin Connector:

실질적으로 System과 X-Dock의 결합이 일어나 Connector (The Signal Transmit Part Between System and X-Dock)

2-3-7 Power Button:

System의 Power Button과 동일한 기능(Same function of System's Power Button)

2-4 X-DOCK의 Option 구성(X-Dock' Option Bom Congiguration)

2-4-1 기본 사양 (Basic Configurations):

Samsung Part Number	모델명(Model)	거래선 / 지역 (Nation)	해당제품 (Product)	Description	관련사항 (Reference)
AA-RD0NX25	AA-RD0NX25	국판(Korea)			구주: 불, 독, 스, 포르, 스위스, 러시아, 우크, (Europe : France, Germany, Swiss, Spain, Ukraine, Russia)
	AA-RD0NX25/UX	영국(English)			
	AA-RD0NX25/E	구주(Europe)	X25	Cygnus	
	AA-RD0NX25/C	중국(China)	X20	계열용	
	AA-RD0NX25/H	홍콩(HongKong)	X50	Docking	
	AA-RD0NX25/I	인도(India)			
	AA-RD0NX25/A	호주(Australia)			
	AA-RD0NX25/S	싱가폴(Singapol)			

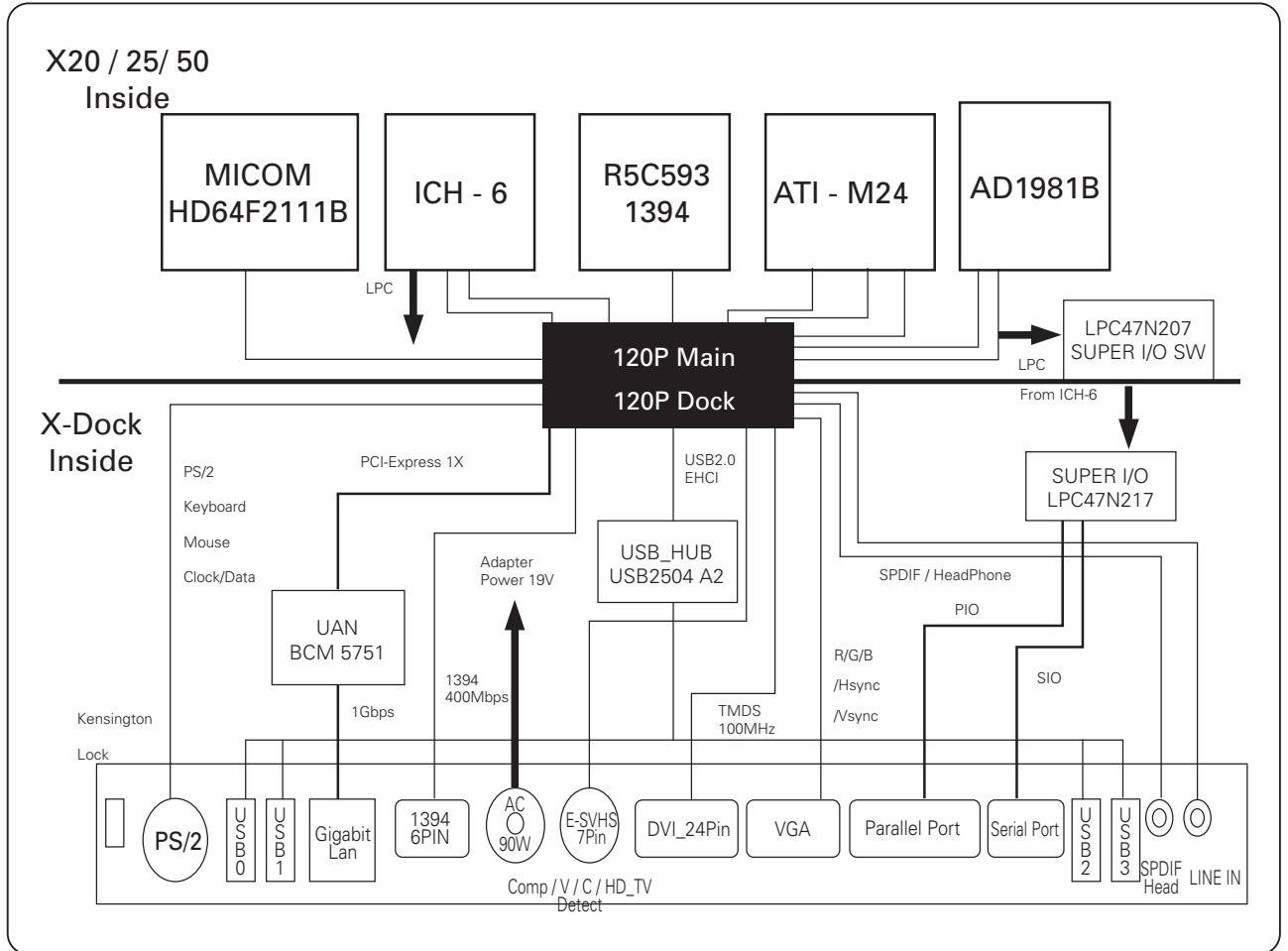
구분(Item)	Description		Remark
Manual or 간지(Paper)	유 / 무 (Yes / No)	사용설명서 포함(User Manual Contain)	Hard Copy
S/W(CD, DVD, Disket)	유 / 무 (Yes / No)	LAN driver용 CD포함(LAN driver CD Contain)	LAN Driver
Bundle (Power Code, Adapter)	유 / 무 (Yes / No)	90W Adapter, Power Cord 포함(Contain)	
기타 (Others)			

2-4-2 상세 사양 (Special Configurations):

구 분(Item)	Description		Remark
H/W Spec	Vendor 모델명(Model)	X-Dock	
	H/W Version		
	F/W Version		
Device Label	유/무(Yes/No)	유(Yes)	인쇄 내용 (국가별 구분필요) Printing Difference (Each Nations)
BOX Label	유/무(Yes/No)	유(Yes)	
단품(Unit)BOX Label	유/무(Yes/No)	유(Yes)	
Buyer Requesting Label	유/무(Yes/No)	무(No)	
Packing	Bulk or 단품포장 (Unit Packing)	단품 포장(Unit Packing)	
기구 외관 Color	Color		Color구분 있을시 (Only for color section)
기 타(Others)			

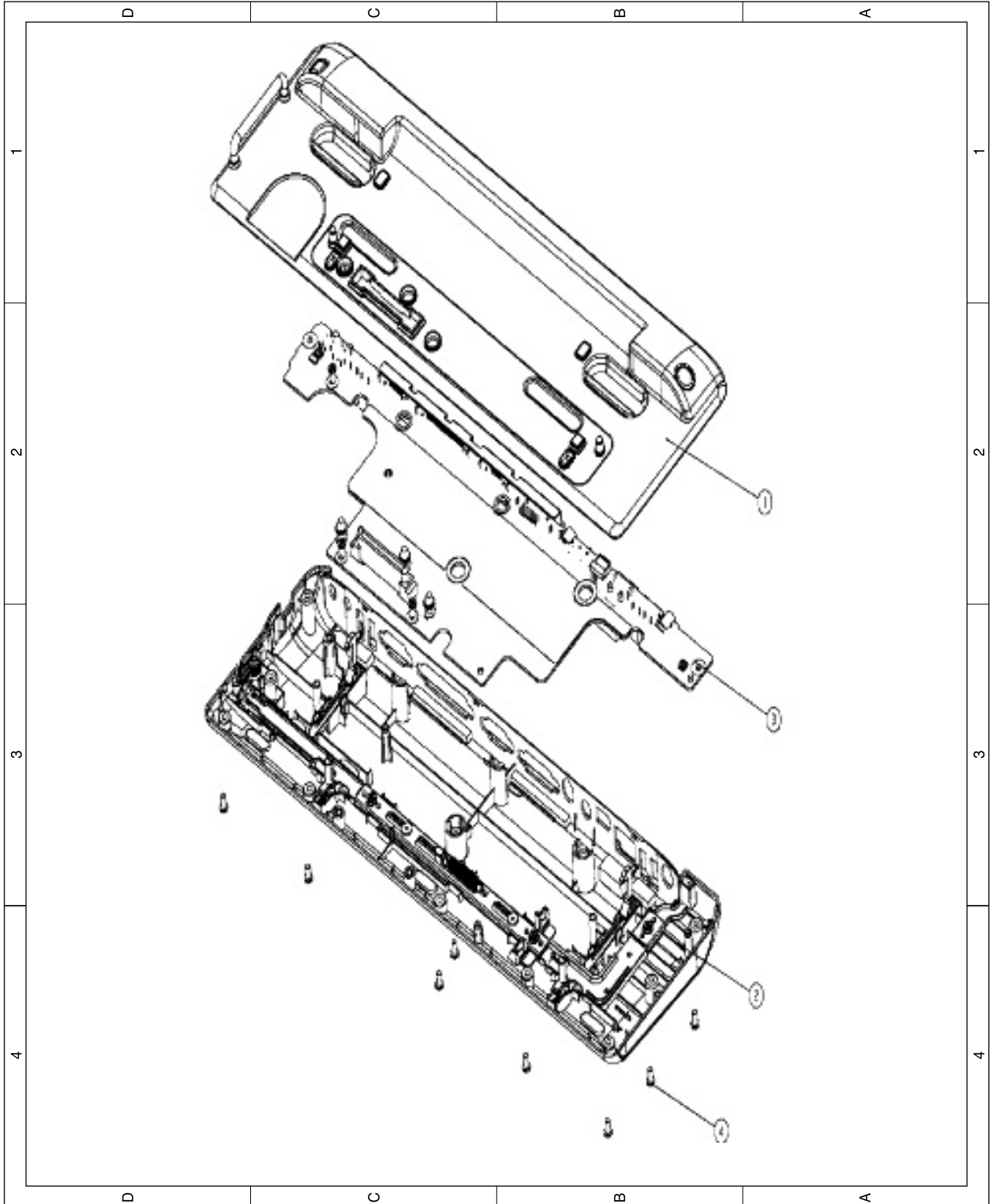
3 결선도(Wiring Diagram)

3-1 결선도(Wiring Diagram)



4 기구 전개도 및 자재리스트 (System Exploded View and Mechanical Parts List)

4-1 X-Dock 기구 전개도(Exploded View)



4-2 X-Dock 자재리스트 (Parts List)

NO	PART NAME	SPECIFICATION	CODE NO	Q'TY
1	UNIT/HOUSING TOP	PC/ABS+ETC(ASSY)	BA81-00671A	1
2	UNIT/HOUSING BOTTOM	PC/ABS+ETC(ASSY)	BA81-00672A	1
3	UNIT/MAIN-PCB	BA92-02998A	BA92-00998A	1
4	MACHINE SCREW	M3 X L5, BLACK	6001-001549	16